

ホームステージング ライトプラン現地調査シート

FAX 03-6433-3519 Eメール info@homestaging.co.jp

ホームステージング ライトプランお申込の際は、以下の書類・資料が必要となります。

- ホームステージング依頼書
- ホームステージング ライトプラン現地調査シート
- 間取・図面・マイソクなど間取り、広さがわかる資料
- 重要事項調査報告書(マンションの場合)
- 物件サイズ(室内)を記入した間取図 ※裏面参照
- 室内写真:リビング2~3枚、ダイニング、玄関、リビングまでの廊下など搬入経路のわかる写真

■お申込者情報

ふりがな お名前		ご連絡先	メール
ふりがな 会社名			電話 - - 携帯 - -
部署・役職		搬入日の 緊急連絡先	

●物件確認事項

物件名・部屋番号			
セキュリティ装置の有無	<input type="checkbox"/> 無 <input type="checkbox"/> 有(解除方法などの指示:)		
カギ情報	鍵の場所、キーボックスの有無、受渡方法など		
管理室連絡先	※家具搬入の事前申請はお客様の方でお願いいたします。 作業当日の届け出などの有無 <input type="checkbox"/> 無 <input type="checkbox"/> 有(指示:)		
搬入車両の 停車位置	※以下の確認を必ずお願いします。 <input type="checkbox"/> 搬入車両の駐車スペースが物件にある <input type="checkbox"/> 物件前に車両を駐車できる <input type="checkbox"/> 物件前の道幅に車両通行スペースがある ※当日、車両が物件前に駐車できなかった場合は、追加費用がかかります。 また、搬入不可でキャンセルの場合のキャンセル費はお客様負担となります。		
搬入経路の確認	※以下の確認を必ずお願いします。 <input type="checkbox"/> 家具を運び設置できる通路がある <input type="checkbox"/> 搬入経路に梁・照明・その他障害物はない <input type="checkbox"/> 家具を運ぶための幅・高さに支障がない ※当日、搬入経路に家具が入らなかった場合など搬入不可でキャンセルの場合のキャンセル費はお客様負担となります。 再搬入日設定などの場合は、ホームステージング費用の50%~100%の追加費用が発生します。		
搬入経路の サイズ確認	<input type="checkbox"/> 裏面の搬入経路サイズ表への記入 ※搬入経路のサイズを記入ください。		
室内の サイズ確認	<input type="checkbox"/> 間取図へ採寸サイズの記入 ※裏面を参考に間取図にご記入ください。		

【注意事項】

当日、車両が物件前に駐車できなかった場合は、追加費用がかかります。また、搬入不可でキャンセルの場合のキャンセル費はお客様負担となります。
当日、搬入経路に家具が入らなかった場合など搬入不可でキャンセルの場合のキャンセル費はお客様負担となります。
再搬入日設定などの場合は、ホームステージング費用の50%~100%の追加費用が発生します。
3ヶ月を過ぎると自動的に延長料金が発生します。延長料金は、ご請求書発行後2週間以内にお振込みお願いいたします。
レンタル終了の場合は、10日前までに「レンタル終了・撤去依頼書」をお送りください。

ホームステージング依頼書、ホームステージング ライトプラン申込書の記載内容を確認・理解し同意して申込いたします。

申込者:

お申込日付:

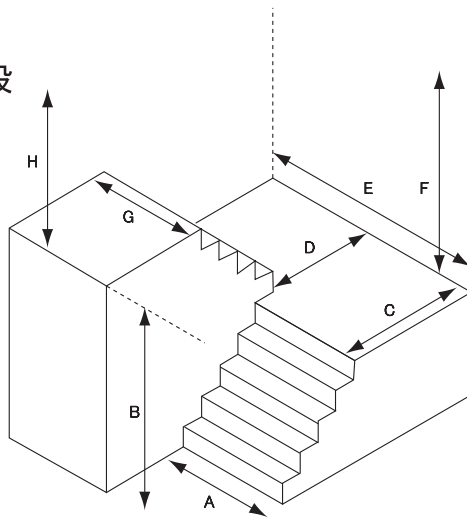
株式会社ホームステージング・ジャパン

〒140-0002 東京都品川区東品川 2-2-4 天王洲ファーストタワー 3F Tel 03-6433-3518 Fax 03-6433-3519 Mail info@homestaging.co.jp www.homestaging.co.jp

ご記入いただいた個人情報は、お問い合わせに関する対応、ご依頼内容確認の連絡等、契約の履行(商品・サービスの提供等)及び契約更新に関する案内にのみ限り利用し、弊社のプライバシーポリシーによる適切な安全管理を行い、第三者に個人データを提供することはありません。

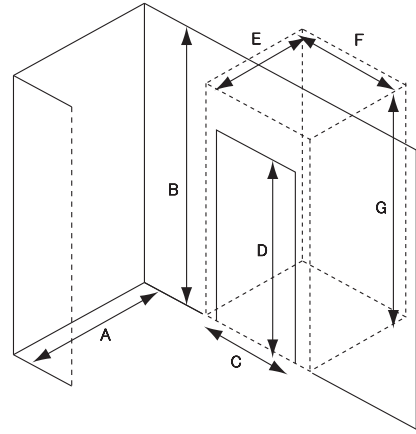
■搬入経路サイズ表

階段



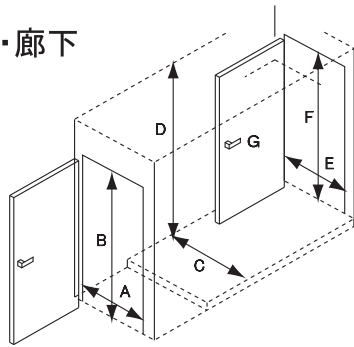
A:	D:	G:
B:	E:	H:
C:	F:	

エレベーター



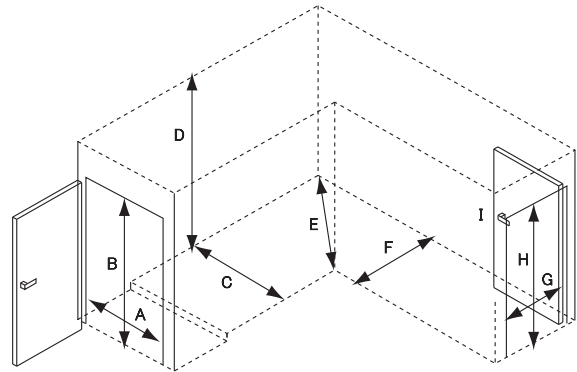
A:	D:	G:
B:	E:	
C:	F:	

扉・廊下



直線の廊下

A:	D:	G:
B:	E:	(ドアノブの奥行)
C:	F:	

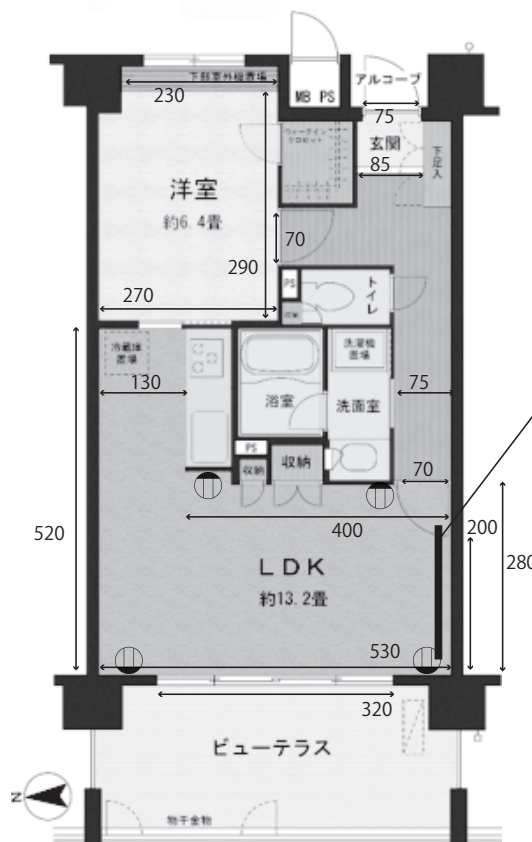


曲がり角のある廊下

A:	D:	G:
B:	E:	H:
C:	F:	I:

(ドアノブの奥行)

参考) 間取図へ採寸サイズの記入方法



ピクチャーレール有

※ピクチャーレールがある場合は位置を記入してください。