



NACK

商品番号

C368K09

商品説明

NACK テーブル。サイズは200x100、ブラックとモスカラーのセラミック素材。
ハイテクなセラミック素材とガラスを組み合わせた天板。アイロンモス仕上げ。脚部分には樹脂塗装を重ねたスチールを使用。

商品のサイズ

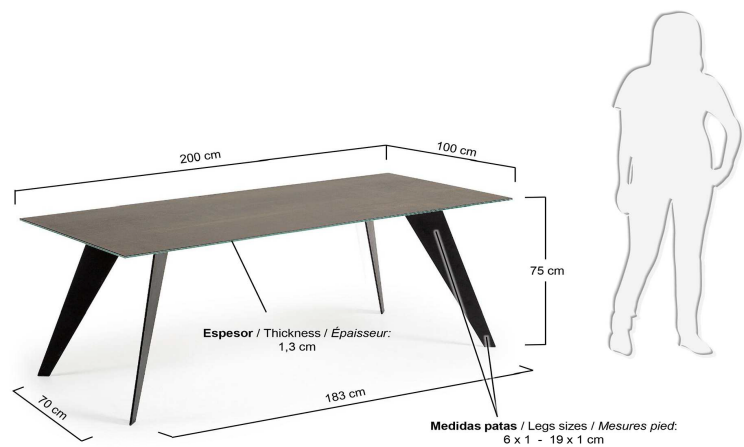
高さ x 幅 x 奥行き (cm)

75 x 200 x 100

重さ(Kg)

94,9

商品図面



製品特徴

使用用途(家庭用/商業用)
使用場所(屋内用/屋外用)
エクステンション(可/不可)
高さ調整(可/不可)
折りたたみ(可/不可)
利用可能人数
最大荷重(Kg)

家庭用
屋内用
不可
不可
不可
8
50

天板素材

ガラスおよびセラミック

天板仕上げ

アイロンモス仕上げ

天板の厚み

13 (10+3) mm

リーフ部素材

リーフ部仕上げ

リーフの数

リーフ収納(有/無)

無

脚の素材 脚の仕上げ 脚のプロテクション(有/無) 脚のアジャスター(有/無)	スチール ペイント 有 無
RALの仕様 サイズ・形のオプション(有/無) 色のオプション(有/無) その他	RAL EFFECT (E2): RAL 790-4 // RAL CLASSIC (K5): RAL 9004 無 無
ご利用にあたっての注意事項	防水、耐熱、耐紫外線仕様。洗浄剤に幅広く対応。自然劣化しにくい、丈夫な素材を使用しています。
お手入れの方法	濡れた布で拭き、よく乾かしてください。
保証期間	1年 この保証は、組み立て不良による欠陥、不適切な使用、製品の老朽老化、製品の通常使用による色の 変化等は当てはまりません。 また、メンテナンス方法が生産者が定めるものと異なる場合も当てはまりません。
製造 備考	セラミックの原料:クォーツ、長石、土、ミネラル ※ガラスとセラミックの間に、強度を高めるためのポリビニルブチラール(PVB)が入っています

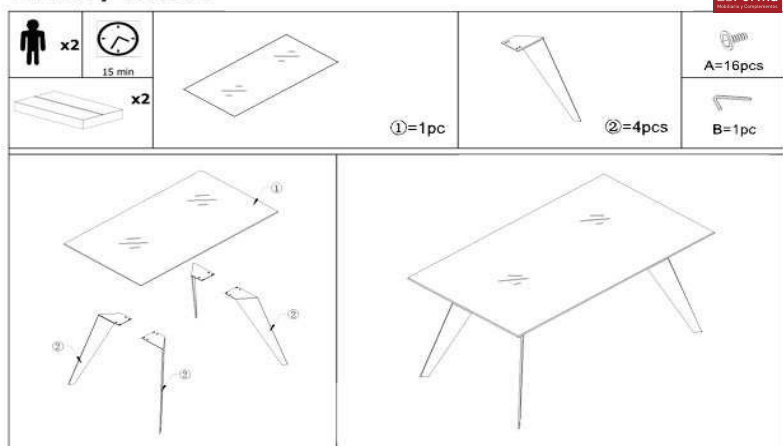
組み立て

組み立ての有無(有/無) 組み立ての難易度(難/中/簡単) 組み立て時間(分) 組み立てに必要な人数 備考	有 簡単 15 2 上下逆さまに起き、天板に脚部分を固定してください。
---	---

組み立ての説明

NACK / KODA

LaForma



This product is property of Julia Grup Furniture Solutions S.L. (B-17616277) · Pol. Ind. Bosc d'en Cuca · C/Tallers, 14 · 17410 Sils · SPAIN

パッケージ

ロット数	1			
立法メートル (m3) / 総重量 (Kg)	0,166	/	100,3	
箱の数	2			
パッケージ1	C982K09 - 1			
説明	テーブルトップ			
パッケージの中身	CERAMICO 天板。200x100サイズ、セラミック、モスグリーン。			
高さ x 幅 x 奥行き (cm)	5	x	205	x 105
立法メートル (m3) / 総重量 (Kg) / 正味重量 (Kg)	0,108	/	65	/ 62,22
パッケージ2	NACE01 - 2			
説明	テーブル脚			
パッケージの中身	NACK 脚セット。樹脂、ブラック。			
高さ x 幅 x 奥行き (cm)	17	x	103	x 33
立法メートル (m3) / 総重量 (Kg) / 正味重量 (Kg)	0,058	/	35,3	/ 32,7
パッケージ3				
説明				
パッケージの中身				
高さ x 幅 x 奥行き (cm)		x		x
立法メートル (m3) / 総重量 (Kg) / 正味重量 (Kg)		/		/